

Trois décors



34



Tres motivos para definir mejores contrastes.

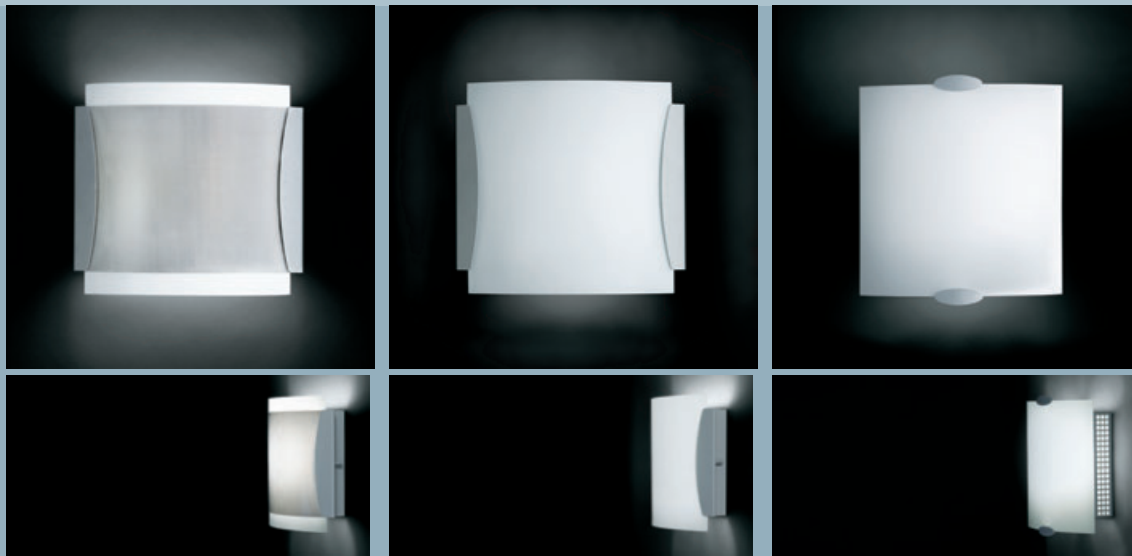
Tre decorazioni per diffondere la luce bianca dei contrasti.

Três decorações para difundir a luz branca dos contrastes.

LGR

LOP

OP



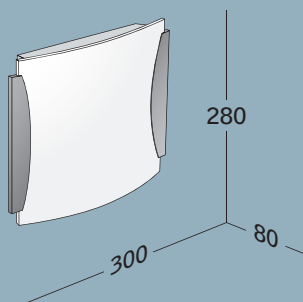
35

materiales: cristal, metal
 materiali: vetro, metallo
 materiais: vidro, metal



Classe I
 IP 20
 960°

FKD.4 2x18 W



VERLUX applique . applique . applique

LAURENT MINGUET

Classe I IP20 960°  

CRISTAL opalino abombado de 4 mm de espesor.

ACABADO de las partes metálicas con pintura gris metalizado texturado con micro bolas de cristal.

PLETINA equipada en chapa de acero lacada en blanco.

Rejilla de inox « deployé » (LGR).

VETRO opalino di 4 mm di spessore di forma convessa.

DECORAZIONE del sostegno con una vernice di colore grigio metallizzato opaco, aspetto vellutato con microsfere di vetro.

PIASTRA METALLICA appoggio d'apparecchiatura in acciaio smaltato bianco.

GRIGLIA inossidabile in intrecciato (LGR).

VIDRO opalino de 4 mm de espessura de forma côncava.

DECORAÇÃO do applique por uma pintura de cor cinza mate, aspecto aveludado, com micro-bolhas de vidro.

PLATINA equipada, em chapa de aço com acabamento em poliéster lacado a branco.

GRELHA em inox « tressé » (LGR).

Cod.	Ref.	Potencia <small>Potenza . Potência</small>	Casquillo <small>Base . Casquilho</small>	Lámpara suministrada <small>Lampada fornita . Lâmpada incluída</small>
517412	VERLUX 218 LGR	2x18W	G24q-2	FKD.4 18/830
517402	VERLUX 218 LOP	2x18W	G24q-2	FKD.4 18/830
517392	VERLUX 218 OP	2x18W	G24q-2	FKD.4 18/830

