

AIMANT . AIMANT/VR

applique . applique . applique



MICHEL BOYER



Se trata de un applique mural, valoriza la fuente de luz sin haber añadido elementos superfluos: se puede utilizar en el sector terciario.

Al añadir el cristal oscuro, el objeto se transforma en applique para despachos o viviendas.

È un 'applique da parete che mette in valore la fonte luminosa senza essere obbligato di aggiungere elementi superflui : utilizzabile nel terziario.

L'aggiunta di un vetro colorato ne fa un'applique per la casa e l'ufficio.

Trata-se de um « applique mural » que realça o valor da fonte luminosa, sem se obrigar à utilização de elementos superfluos : utilizavel no sector terciário.

Ao juntar um vidro de cor, o objecto torna-se em applique para habitações ou escritórios.

Cylindre de lumière



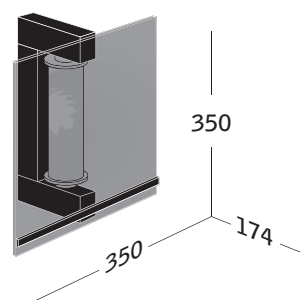
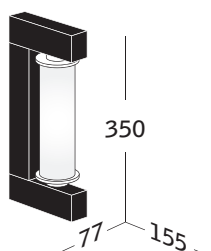
21

materiales: cristal, metal
materiali: vetro, metallo
materiais: vidro, metal



Classe I
IP 20
[960°]

FKD.4 1x26 W



AIMANT applique . applique . applique

MICHEL BOYER

Classe I IP20 960° CE F

CUERPO metálico, con revestimiento de poliéster negro texturado. Totalmente cableado y listo para instalar.

SOPORTES del tubo en aluminio con revestimiento de poliéster negro texturado.

DIFUSOR de cristal arenado en su parte exterior, film de policarbonato opal en su interior.

CORPO di apparecchio di illuminazione metallico rivestito con impolverimento di poliestere nero brinato. Interamente elettrificato e pronto alla posa.

APPOGGI di tubo in alluminio rivestito con impolverimento di poliestere nero brinato.

DIFFUSORE tubo in vetro insabbiato nella parte esterna, pellicola diffusa in policarbonato nella parte interna.

CORPO da luminária metálico revestido por pulverização em poliéster preto texturado. Totalmente electrificado e pronto a instalar.

SUPORTE de lampada em alumínio revestido por pulverização em poliéster preto texturado.

DIFUSOR tubo em vidro cromado na parte exterior e filme difusor em policarbonato no interior.

Cod.	Ref.	Potencia <small>Potenza . Potência</small>	Casquillo <small>Base . Casquilho</small>	Lámpara suministrada <small>Lampada fornita . Lâmpada incluída</small>
517462	AIMANT 126 N01 -FKD.4/830	1x26W	G24q-3	FKD.4 26/830



N01

AIMANT VR applique . applique . applique

MICHEL BOYER

Classe I IP20 960° CE F

CUERPO metálico, con revestimiento de poliéster negro texturado. Totalmente cableado y listo para instalar.

SOPORTES del tubo en aluminio con revestimiento de poliéster negro texturado.

DIFUSOR de cristal arenado en su parte exterior, film de policarbonato opal en su interior.

CRISTAL PARSOL templado, ahumado color antracita.

CORPO di apparecchio di illuminazione metallico rivestito con impolverimento di poliestere nero brinato. Interamente elettrificato e pronto alla posa.

APPOGGI di tubo in alluminio rivestito con impolverimento di poliestere nero brinato.

DIFFUSORE tubo in vetro insabbiato nella parte esterna, pellicola diffusa in policarbonato nella parte interna.

VETRO PARSOL temprato, tinto antracite.

CORPO da luminária metálico revestido por pulverização em poliéster preto texturado. Totalmente electrificado e pronto a instalar.

SUPORTE de lampada em alumínio revestido por pulverização em poliéster preto texturado.

DIFUSOR tubo em vidro cromado na parte exterior e filme difusor em policarbonato no interior.

VIDRO PARSOL temperado de cor antracite.

Cod.	Ref.	Potencia <small>Potenza . Potência</small>	Casquillo <small>Base . Casquilho</small>	Lámpara suministrada <small>Lampada fornita . Lâmpada incluída</small>
517472	AIMANT 126 VRN01 -FKD.4/830	1x26W	G24q-3	FKD.4 26/830



N01