

Trois décors



34



Trois décors pour diffuser la blanche lumière des contrastes.

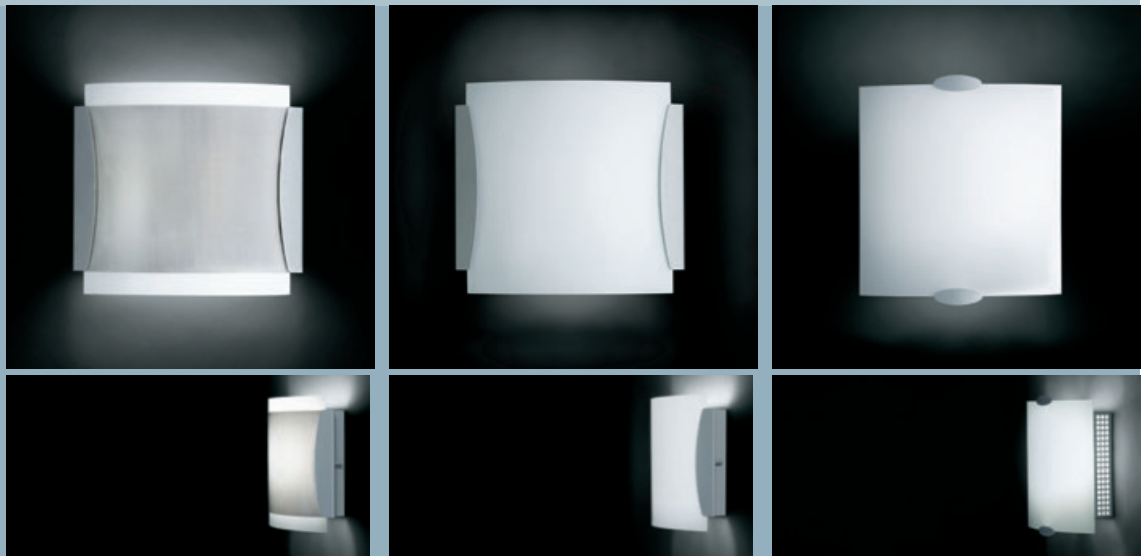
Three ways of diffusing the white light of contrasts.

Drei Ausführungen, um das weisse kontrastreiche Licht zu erzeugen.

LGR

LOP

OP



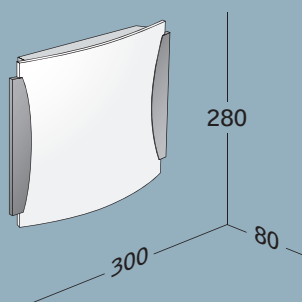
35

matériaux : verre, métal
 material: glass, metal
 Material : Glas, Metall



Classe I
 IP 20
 960°

FKD.4 2x18 W



VERLUX applique . wall mounted . Wandleuchte

LAURENT MINGUET

Classe I IP20 960°  

VERRE opalin de 4 mm, de forme bombée.
PEINTURE de couleur gris métallisé mat,
aspect velouté avec des micro-billes de verre.
PLATINE support d'appareillage en acier
laqué blanc.
GRILLE en inox tressé (LGR).

OPAL GLASS, thickness of 4 mm with a
convex shape.
WALL BRACKET with mat metallized grey
paint, satin-finish by small shot peening.
EQUIPPED GEAR TRAY made of white steel.
BRAIDED STAINLESS STEEL GRID (LGR).

GEWÖLBTE, 4 mm starke Opalglasabdeckung.
DEKORATIVE ELEMENTE, graumetallic
matt lackiert mit winzigsten Glaskugeln.
GERÄTETRÄGERGEHÄUSE aus Stahl,
weiß lackiert.
LOCHBLECH aus Inox (LGR).

Code	Ref.	Puissance Power . Leistung	Culot Lamp cap . Fassung	Lampe fournie Supplied lamp . Lampe enthalten
517412	VERLUX 218 LGR	2x18W	G24q-2	FKD.4 18/830
517402	VERLUX 218 LOP	2x18W	G24q-2	FKD.4 18/830
517392	VERLUX 218 OP	2x18W	G24q-2	FKD.4 18/830

